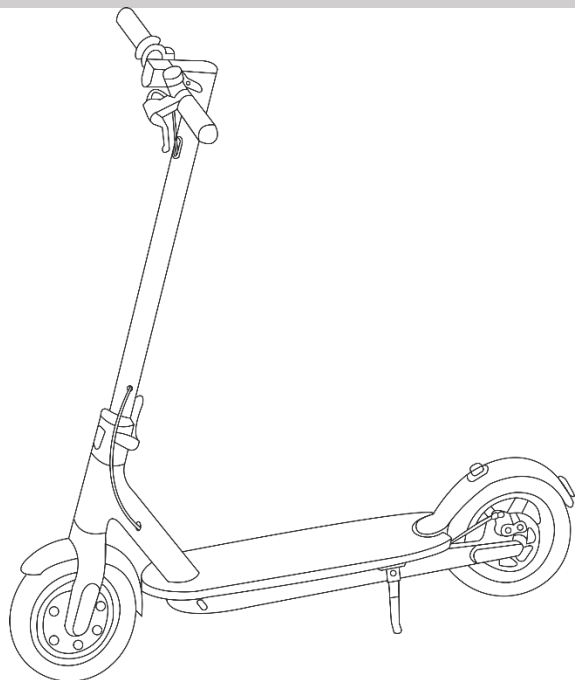


# Самокати електричні ТМ «SPARK»



**ІНСТРУКЦІЯ З ЕКСПЛУАТАЦІЇ**

**ПРИМІТКА!**

Уважно вивчіть цю інструкцію до початку користування електросамокатом.

**ЗМІСТ**

1	ЗАГАЛЬНИЙ ОПИС	5
2	КОМПЛЕКТ ПОСТАЧАННЯ	8
3	ТЕХНІЧНІ ХАРАКТЕРИСТИКИ	9
4	ЗАХОДИ БЕЗПЕКИ	10
5	КОРИСТУВАННЯ ЕЛЕКТРОСАМОКАТОМ	18
6	ТЕХНІЧНЕ ОБСЛУГОВУВАННЯ	26
7	ТРАНСПОРТУВАННЯ ТА ЗБЕРІГАННЯ	28
8	УТИЛІЗАЦІЯ	30
9	МОЖЛИВІ НЕСПРАВНОСТІ ТА СПОСОБИ ЇХНЬОГО УСУНЕННЯ	30
10	ГАРАНТІЙНІ ЗОБОВ'ЯЗАННЯ	31
11	УМОВНІ ПОЗНАЧЕННЯ	33

## ШАНОВНИЙ ПОКУПЕЦЬ!

Дякуємо Вам за вибір і придбання електросамокату ТМ «SPARK». Ми впевнені, що цей електросамокат задовольнить усі Ваші сподівання та очікування, і подарує Вам і Вашій родині радість своїми якістю та можливостями.

Продукція ТМ «SPARK» виготовлена за сучасними технологіями, що забезпечує її надійну роботу протягом досить тривалого часу за умови дотримання правил експлуатації та заходів безпеки. Ця продукція виготовлена на замовлення ТОВ «МОТОТЕХІМПОРТ», 49000, Україна, м. Дніпро, пр. Яворницького Дмитра, будинок 70, приміщення 9, т. 0 800 301 400.

Продукція продається фізичним та юридичним особам у місцях роздрібної та гуртової торгівлі за цінами, вказаними продавцем, відповідно до чинного законодавства.

Електросамокати ТМ «SPARK» моделей «KICKSCOOTER MAXI 10"», «RIDER PRO 10"», (далі — електросамокат, самокат електричний, виріб), за своєю конструкцією та експлуатаційними характеристиками відповідає вимогам нормативних документів України, а саме: Технічним регламентам: безпеки машин, постанова КМУ № 62 від 30.01.2013 р.

Ця інструкція містить усю інформацію про виріб, необхідну для його правильного використання, обслуговування та регулювання, а також необхідні заходи під час експлуатації виробу. Дбайливо зберігайте цю інструкцію та звертайтеся до неї в разі виникнення питань щодо експлуатації, зберігання та транспортування виробу. У разі зміни власника виробу передайте цю інструкцію новому власнику.

Постачальник, імпортер, представник виробника на території України та підприємство, яке приймає претензії споживачів: ТОВ «МОТОТЕХІМПОРТ», 49000, Україна, м. Дніпро, пр. Яворницького Дмитра, будинок 70, приміщення 9, т. 0 800 301 400.

Виробник: «УСІ САЙЧІ ВІЕКЛ» КО., ЛТД; 48, Індустріальний Парк Йончі, Сібей Таун, Округ Сішань, місто Усі, Китай.

Виробник не несе відповідальності за збиток та можливі пошкодження, які заподіяні внаслідок неправильного поводження із електросамокатом або використання електросамокату не за призначенням. Треба розуміти, що Інструкція не містить абсолютно всі ситуації, можливі під час застосування електросамокату. Існують ризики їзди на електросамокаті, які неможливо передбачити або запобігти, і відповідальність за них лягає виключно на водія електросамокату. У разі виникнення ситуацій, яких немає в цій інструкції, або за необхідності отримання додаткової інформації, зверніться до найближчого сервісного центру ТМ «SPARK» або за телефоном 0 800 301 400.

Представництва нашої компанії знаходяться у всіх регіонах України і мають усі необхідні засоби для проведення кваліфікованого технічного сервісного обслуговування, а також готові надати консультації з питань, що пов'язані з експлуатацією електросамокату.

Ця інструкція містить усю інформацію про електросамокат, необхідну для його правильного використання, обслуговування та регулювання, а також необхідні заходи під час експлуатації електросамокату, встановлює перед експлуатаційне і експлуатаційне технічне обслуговування, зазначення заходів безпеки, правила регулювання, транспортування, зберігання. З огляду на те, що різні моделі оснащені різним устаткуванням, ця інструкція дає загальну інформацію стосовно експлуатації та обслуговування електросамокату. Дбайливо зберігайте цю інструкцію та звертайтеся до неї в разі виникнення питань щодо експлуатації, зберігання та транспортування електросамокату. У разі зміни власника електросамокату передайте цю інструкцію новому власнику.

**ПРИМІТКА!**

**Ця інструкція не є підручником з їзди на електросамокаті та з Правил дорожнього руху України. Для отримання необхідної інформації з цих питань звертайтеся до відповідних джерел або до фахівців.**

Продукція ТМ «SPARK» постійно вдосконалюється і у зв'язку з цим без повідомлення споживачів можливі зміни, що не порушують основні принципи керування та не погіршують зовнішній вигляд, конструкцію, комплектацію та оснащення електросамокату і зміст цієї інструкції. Усі можливі зміни спрямовані тільки на поліпшення та модернізацію електросамокату.

## 1. ЗАГАЛЬНИЙ ОПИС

Електросамокати ТМ «SPARK» є індивідуальним одномісним транспортним засобом, що рухається за рахунок електричного мотору. Вони призначені для переміщення користувача з транспортними, оздоровчими чи розважальними цілями.

Електросамокати експлуатуються у всіх географічних районах України. Використання електросамокатів за призначенням обмежується лише їх типом та індивідуальними можливостями користувача: віком, зрістом, вагою, станом здоров'я тощо. Як правило, електросамокати розраховані на рух стоячи, однак є моделі, які комплектуються сидінням.

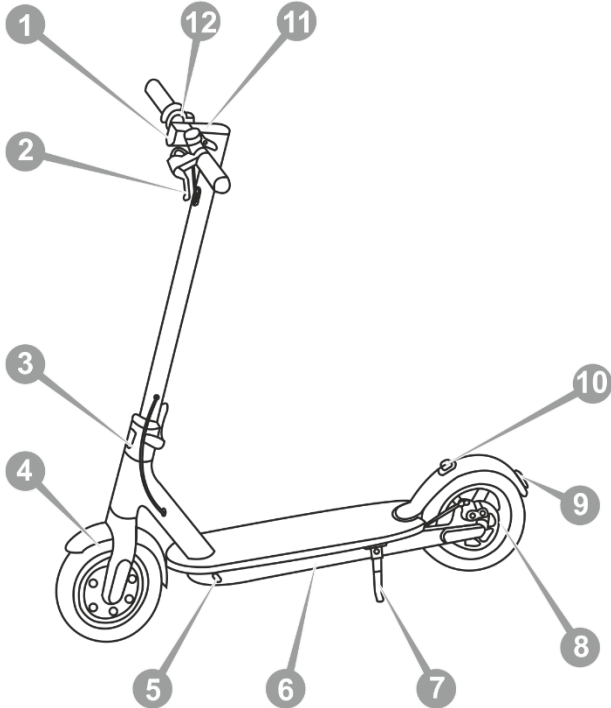


### **УВАГА!**

**Категорично забороняється їзда електросамокатом удвох, перевезення пасажирів і перевезення вантажів масою понад дозволеної для конкретної моделі електросамоката.**

У модельну лінійку ТМ «SPARK» входять електросамокати однакового конструювання. Вони мають міцну металеву раму, деку з платформою для ніг, два колеса з амортизацією, кермо з руків'ями та елементами керування, гальма, електродвигун, акумуляторну батарею. Також в залежності від моделі електросамокат може мати різні аксесуари та допоміжні компоненти, такі як фари, сидіння, контролер тощо. Але різні моделі мають різне конструктивне виконання, розміри та комплектацію.

Загальна конструкція електросамокатів ТМ «SPARK» показана на рисунку 1. Рисунок носить ознайомлювальний характер, Ваш тип електросамоката може відрізнятися від представленого.



Специфікація до рисунку1:

- 1- Фара;
- 2- Важіль гальм;
- 3- Механізм складання;
- 4- Переднє колесо;
- 5- Роз'єм зарядки;
- 6- Відсік акумулятора
- 7- Підніжка;
- 8- Задні гальма;
- 9- Фара гальм;
- 10- Ґак;
- 11- Панель керування;
- 12- Важіль регулювання швидкості.

**Рисунк 1. Загальний вигляд електросамокату**

### 1.1. Панель керування електросамокатів моделей «KICKSCOOTER MAXI 10'», «RIDER PRO 10'»



- 1- багатофункційний світлодіодний індикатор;
- 2- індикатор режимів;
- 3- індикатор «Bluetooth»;
- 4- індикатор налаштувань;
- 5- кнопка живлення;
- 6- індикатор заряду акумулятора;
- 7- індикатор підвищення температури батареї;
- 8- індикатор ввімкнення фар.

Рисунок 2. Дисплей керування



#### **УВАГА!**

Зовнішній вигляд та деякі індикатори можуть відрізнятися від вказаного на рисунку в залежності від моделі, що не впливає на його функціональність.

## 2. КОМПЛЕКТ ПОСТАЧАННЯ

Електросамокат може продаватися у торговій точці у двох варіантах: повністю зібраний та частково зібраний (в упаковці).

Таблиця 1

Найменування	Кількість, од.
Електросамокат	1
Кермо	1
Гвинт	2
T-подібний шестигранний ключ	1
Сидіння	*
Зарядний пристрій	1
Інструкція з експлуатації	1
Пакування	1

\*-входить в комплектацію моделей



### УВАГА!

Завод-виробник залишає за собою право вносити в зовнішній вигляд, конструкцію й комплект постачання виробу незначні зміни, які не впливають на його функціональність.

Можливі також інші, не вказані тут комплектуючі. Точну комплектацію моделі електросамоката можна дізнатися у продавця, на сайті **spark-moto.com** або зателефонувавши на гарячу лінію 0 800 301 400.



**3. ТЕХНІЧНІ ХАРАКТЕРИСТИКИ**

Технічні характеристики різних моделей елетросамокатів

Таблиця 1

Модель	KIKSCOOTER MAXI 10"	RIDER PRO 10"
Кількість місць, шт	1	
Максимальна швидкість, км/год.	33	
Максимальний кут підйому, град	Не більше 15°	
Рівень захисту від пилу та вологи	IP54	
Запас ходу, км	40	
Тип гальм	задній барабаний	задній дисковий
Шини, дюйм	перфорована, 10"	перфорована, 10"
Двигун	безколекторний	
Розташування двигуна	задній	передній
Номінальна потужність двигуна, кВт	0,5 кВт	
Тип акумулятору	літій-іонний	
Ємність акумулятора, А·год	15	
Напруга акумулятора, В	36	
Тривалість зарядки, год.	4-6	
Параметри зарядного пристрою	живлення від мережі: 1 ~50 Гц, 230 В, струм: 0,3 А; вихід: --- 42 В; 2 А	
Вантажність, кг	100	
Вага виробу, кг	20	
Габаритні розміри, мм	1167x472x1203	

**УВАГА!**

**Категорично забороняється їзда електросамокатом удвох, перевезення пасажирів і перевезення вантажів**

## 4. ЗАХОДИ БЕЗПЕКИ

Електросамокат є повноцінним транспортним засобом, який може активно використовуватися на дорогах загального користування для руху в транспортному потоці. Тому для водія електросамокату вкрай важливо знати та неухильно виконувати усі вказані у цій інструкції вимоги безпеки, а також вимоги Правил дорожнього руху України.

### 4.1. Загальні вимоги безпеки.

4.1.1. Використовувати електросамокат необхідно виключно за його призначенням згідно з вимогами цієї Інструкції, з дбайливим ставленням до електросамокату, своєчасно виконуючи заходи технічного обслуговування.

4.1.2. Безпека під час експлуатації електросамокатів забезпечується:

- технічно справним станом електросамоката;
- практичними навичками їзди;
- дотриманням правил дорожнього руху

4.1.3. Основні технічні фактори, що безпосередньо впливають на безпеку експлуатації електросамоката:

- справність деталей;
- надійне затягування всіх різьбових з'єднань;
- правильне регулювання і справність гальмових пристроїв;
- наявність і справний стан світлових приладів та світловідбивачів.

4.1.4. Під час користування електросамокатом обов'язково використовувати засоби індивідуального захисту: відповідні сезону та умовам руху захисний одяг та взуття, велосолом; захисні окуляри, налокотники, наколінники, рукавички. Усі засоби мають бути підібрані за розмірами, одяг припасований до тіла без вільних кінцівок.



### **УВАГА!**

**Забороняється регулювання та використання електросамокатом в стані втоми, під дією алкоголю, ліків та продуктів, які можуть погіршити увагу і швидкість реакції.**

4.1.5. Оснащувати електросамокат тільки аксесуарами й запасними частинами, дозволеними підприємством-виробником для забезпечення надійної роботи електросамоката.

4.1.6. Оскільки електросамокат має зарядний пристрій, користувач має усвідомлювати небезпеки електричного струму. Під час розряду електрострум створює на організм людини біологічну, електролітичну та термічну дії.

Біологічна дія призводить до порушень клітин організму, що спричиняє судомні скорочення м'язів, порушення нервових функцій, роботи органів дихання і кровообігу. Одночасно можуть спостерігатися втрата свідомості, розлад мови.

Електролітична дія призводить до електролізу плазми крові та інших рідин тіла, що може призвести до порушення їхнього фізико-хімічного складу й біологічних властивостей.

Термічна дія електричного струму супроводжується опіками окремих ділянок тіла й перегрівом окремих внутрішніх органів, спричиняючи в них різні функціональні розлади й ушкодження.

Уражальна дія електричного струму на організм людини залежить від багатьох чинників.

Користувач має володіти та вміти застосовувати методи оживлення (штучне дихання та непрямий масаж серця) постраждалих від ураження електричним струмом.

4.1.7. Користувач має забезпечувати електробезпеку використанням:

- – ізоляції струмовідних частин, зокрема захист від доступу вологи;
- – огороження струмовідних частин, доступних для дотику;
- – пристроїв захисного блокування, вимкнення, диференційних реле та подібних;
- – подовжувачів електромережі для роботи поза приміщеннями у вологозахисному виконанні.

## 4.2. Гігієнічні вимоги.

4.2.1. Під час користування електросамокатом необхідно пам'ятати, що в конструкції використовуються консерваційні, робочі, мастильні та інші матеріали, які не можна вважати безпечними для здоров'я. Кожен користувач має обов'язково виконувати заходи гігієни:

- використовувати рекомендовані в цій інструкції засоби індивідуального захисту;
- не припускати контактів електросамокату та його складових з харчовими продуктами;
- після виконання робіт із електросамокатом обов'язково мити руки з мийними засобами, а сам електросамокат чистити від бруду.



### **УВАГА!**

**Забороняється використання електросамокатом без засобів індивідуального захисту, таких як шолом, налокотники, наколінники, рукавички.**

### **4.3. Спеціальні вимоги безпеки.**

- 4.3.1. Не змінювати конструкцію електросамоката! Це може негативно вплинути на надійність конструкції, привести до втрати рівноваги й отримання важкої травми.
- 4.3.2. Мати на увазі, що конструкція електросамоката не передбачає використання будь яких причепів.
- 4.3.3. Не дозволяти кататися на електросамокаті особі, яка не вміє ним керувати. Перед тим, як давати його іншій особі, переконайтеся, що вона знає, як ним керувати, а також одягла належне захисне спорядження.
- 4.3.4. Уникати поїздок поодинці на віддалених трасах та ділянках.
- 4.3.5. Навіть при їзді групою завжди мати при собі справні засоби зв'язку та попередньо поінформувати близьких про маршрут та термін поїздки.
- 4.3.6. Не їздити по калюжам.
- 4.3.7. Забороняється їздити на електросамокаті під дощем, мокрій або зледенілій дорозі або іншій поверхні зледенілій з будь-якої причини.
- 4.3.8. Не можна проїжджати такі перешкоди, як пісок, гравій, палиці.

#### 4.4. Вимоги безпеки до початку користування електросамоката.

Одними з найважливіших умов безпеки та комфорту використання електросамоката є правильний вибір розміру електросамокату та правильне регулювання електросамокату під конкретного їздця. Якщо електросамокат занадто малий або занадто великий, виникає небезпека травмування. Якщо електросамокат не відрегульований належним чином, можна втратити керування та впасти. Тому до початку користування електросамокатом слід виконати низку вимог безпеки.

4.4.1. Перед придбанням електросамоката – самостійно або за допомогою фахівців вивчити методику правильного вибору типу та розміру електросамоката та дотримуватись отриманих рекомендацій.

4.4.2. За відсутності необхідних для регулювання електросамоката досвіду, навичок та інструментів – звернутися до продавця або фахівця, щоб він відрегулював електросамокат або перевірів внесені Вами регулювання.

4.4.3. Уважно ознайомитись з елементами керування електросамокатом.

4.4.4. Якщо немає повного розуміння як користуватися електросамокатом, перед початком їзди попросити продавця пояснити Вам незрозумілі моменти.

4.4.5. Перед першою поїздкою переконатися в тому, що для цієї мети вибрано безпечне місце, далеко від автомобілів, перешкод та інших джерел ризику, яке підходить для освоєння управління та ознайомлення з особливостями і характеристиками електросамоката.



#### **ПРИМІТКА!**

**Регулярна перевірка стану електросамоката перед кожним використанням – запорука безпечного катання.**

4.4.6. Перед кожною поїздкою ретельно перевіряти технічний стан електросамоката, переконатися у справному стані коліс, гальм, кріплень коліс, керма, приладів керування, приладів освітлення.

#### 4.4.7. Перевірити справність гальм.



##### **УВАГА!**

Не користуйтеся електросамокатом, не будучи впевненим у справності. У разі виявлення зламаних деталей, проколотої шини, ознак надмірного зношення, дивних звуків під час їзди, зменшення автономної роботи акумулятора чи інших пошкоджень негайно припиніть користування електросамокатом і зверніться до сервісного центру.

#### 4.5. Вимоги безпеки під час руху.

4.5.1. Під час руху на електросамокаті необхідно виконувати такі вимоги:

- обов'язково користуватися відповідними до умов руху засобами індивідуального захисту, в тому числі захисним одягом, шоломом, окулярами і рукавичками;
- знати та обов'язково дотримуватися усіх вимог Правил дорожнього руху України;
- рухатися тільки шляхами та місцями де можливий та дозволений проїзд на електросамокаті;
- використовувати правильну сторону дороги або проїжджої частини, ніколи не рухатися по зустрічній смузі;
- уважно спостерігати за довкіллям, дорожніми умовами та іншими учасниками дорожнього руху, за потребою сигналом попереджати про ваше наближення;
- діти та тварини, що грають, можуть несподівано вибігти на ваш шлях, тому необхідно заздалегідь знижувати швидкість і бути особливо уважним до них;
- повз пішоходів та тварин проїжджати так, щоб не налякати їх і не наражати їх на небезпеку, а також залишити їм достатньо місця, щоб у разі несподіваного маневру вони не наразили Вас на небезпеку;
- на міських вулицях та дорогах загального користування особливу увагу приділяти автомобілям що запарковані на узбіччі, оскільки вони можуть без попередження розпочати рух або хтось несподівано відчинить двері, створивши цим небезпечну ситуацію;
- не вчиняти дій, які можуть здатися несподіваними для інших учасників дорожнього руху;



##### **УВАГА!**

Ніколи не їздіте на електросамокаті в навушниках. Музика може відволікати увагу від ситуації на дорозі, та заглушити попереджувальні звукові сигнали, що може бути дуже небезпечним.

- пам'ятати, що електросамокат набагато менш помітний на дорозі, ніж інші транспортні засоби, тому намагатися давати чітке розуміння всім учасникам дорожнього руху про ваші подальші дії;
- за можливістю надягати яскравий одяг і аксесуари зі світловідбиваючими елементами;
- не надягати головні убори, одяг та аксесуари, які обмежують огляд та можуть перешкодити повному контролю за навколишнім оточенням;
- у темний час доби та в умовах поганої видимості обов'язково використовувати прилади освітлення та світлової сигналізації - фари, задні ліхтарі, сигнальні стробоскопи та інші;
- уникати використання предметів, що вільно звисають з керма, вони можуть спровокувати непрогнозований поворот керма;
- завжди контролювати швидкість руху залежно від стану дороги, наявності навичок та досвіду водіння електросамокату;
- завжди тримати безпечну дистанцію під час руху або зупинки від інших транспортних засобів або об'єктів;
- на гладкій поверхні електросамокат може дещо буксувати, втрачати рівновагу та навіть перекидатися;
- гальмівний шлях і гальмівне зусилля повинні відповідати стану траси при певних погодних умовах;
- мати на увазі, що у сиру погоду гальмам, навіть у гарному стані, правильно відрегульованим і змащеним, необхідний більший тиск важеля і довший гальмівний шлях, тобто для зупинки потрібно більше часу;
- уважно стежити за відкритими люками, каналізаційними ґратами, пошкодженнями дорожнього покриття, бордюрами тротуару та іншими перешкодами, які можуть виникнути безпосередньо перед Вами під час маневрування та призвести до втрати контролю над електросамокатом та падіння;
- у разі невпевненості у можливості безпечного проїзду зійти з електросамокату та повезти його в руках;
- ніколи не їздити на буксирі або зачепившись за інший транспортний засіб;
- не можна їздити на електросамокаті стоячи однією ногою.

#### **4.6. Вимоги безпеки після закінчення користування електросамокатом.**

4.6.1. Після завершення поїздки на електросамокаті необхідно виконувати такі вимоги:

- очистити електросамокат від бруду, якщо треба – з використанням мийних засобів, не агресивних до деталей електросамокату, засохлий і затверділий бруд може порушити роботу гальм і призвести до аварійної ситуації;
- ретельно оглянути електросамокат з метою виявлення можливих пошкоджень та несправностей, особу увагу звернути на стан коліс, гальм. Непомічена або не усунена вчасно несправність може стати причиною аварії;

## SPARK

- перевірити стан та працездатність приладів контролю, приладів освітлення, стану та зарядки акумуляторної батареї, якщо треба – замінити їх елементи живлення або зарядити акумулятори. При виконанні заряджання акумулятора, необхідно виконувати такі вимоги:
  - після заряджання не залишати акумуляторну батарею під'єднаною до зарядного пристрою, або зарядного пристрою до мережі без навантаження;
  - не перевищувати розрахований час заряджання акумуляторної батареї та не заряджати батареї, які вийшли з ладу й не сприймають заряд;
  - не розбирати акумуляторну батарею — складові речовини можуть бути токсичними та самозаймистими, у разі саморозгерметизації акумуляторів використовувати гумові рукавички та тару з негорючих матеріалів;
  - не припускати короткого замкнення контактів акумуляторів та не кидати їх у вогонь — це вибухонебезпечно;
  - після закінчення заряджання акумулятора від'єднати зарядний пристрій від електромережі та покласти в спеціально приготоване місце, діти не повинні мати доступ до виробу;
- перевірити тиск повітря у колесах (для моделей, які мають пневматичні шини) підкачати якщо треба до номінального тиску, який зазначений на боковій частини шини;



### **ПРИМІТКА!**

**Наведений огляд має виконуватися перед початком та після завершення кожної поїздки на електросамокаті.**

- встановити електросамокат на тимчасове або довгострокове зберігання таким чином, щоб виключити можливість його випадкового механічного пошкодження;
- зберігати електросамокат у приміщеннях із нейтральним середовищем, яке не руйнує деталі електросамокату, бажано за температурою від  $-5^{\circ}\text{C}$  до  $+40^{\circ}\text{C}$  із відносною вологістю не більше 70 %;
- слід також мати на увазі, що довгострокове перебування електросамокату просто неба під інтенсивним сонячним промінням негативно впливає на колісні шини, а також прилади керування і живлення;

4.6.2. Ремонт електросамокату має здійснюватися досвідченим фахівцем або в уповноваженому сервісному центрі з використанням оригінальних запасних частин. В іншому разі можливий ризик заподіювання серйозної шкоди здоров'ю користувача.



#### **4.7. Вимоги безпеки в аварійних ситуаціях.**

4.7.1. Користувач повинен мати на увазі, що електросамокат завжди страждає при зіткненні з моторними транспортними засобами, тому бути готовим поступитися дорогою, навіть якщо за Правилами дорожнього руху пріоритет за електросамокатом.

4.7.2. У разі нещасної події з травмуванням, постраждалих перемістити в безпечне місце, викликати швидку медичну допомогу й надати долікарську допомогу, місце події захистити та зберегти недоторканим для роботи комісії з розслідування.

## 5. КОРИСТУВАННЯ ЕЛЕКТРОСАМОКАТОМ

### 5.1. Підготовка електросамокатів моделей до користування.

Електросамокат постачається у частково складеному стані у коробці:

- встановити пакування з електросамокатом на рівну горизонтальну поверхню, дістати електросамокат та всі його складові, звільнити від пакувальних матеріалів, перевірити повноту комплекту, оглянути на наявність можливих пошкоджень;
- перевірити надійність кріплення вже встановлених елементів електросамокату, перевірити гальмівних систем, акумулятора, зарядного пристрою, за необхідністю здійснити підтяжку кріплень;
- здійснити складання електросамоката відповідно до пункту 5.2. "Складання електросамоката".

#### 5.1.1. Провести перевірку роботи та налаштування елементів електросамоката:

- перевірити тиск повітря у колесах (в моделях, які оснащені пневматичними шинами, підкачати якщо треба до номінального тиску, який зазначений на боковій частини шини;
- перевірити правильну роботу усіх вузлів, систем та механізмів – гальм, перемикачів передач, каретки, втулок коліс, педалей;
- налаштувати «під себе» висоту та положення сидла (якщо воно є в цій моделі);
- здійснити коротку пробну поїздку, якщо необхідно – виправити помічені недоліки.

### 5.2. Складання електросамоката.

Процес складання (рис.2):

- Встановіть стійку руля у вертикальне положення та закріпіть її. Потім опустіть підніжку.
- Встановіть кермо на стійку руля.
- За допомогою шестигранного ключа зафіксуйте гвинти на рулі.
- Увімкніть електросамокат і перевірте індикатор живлення.

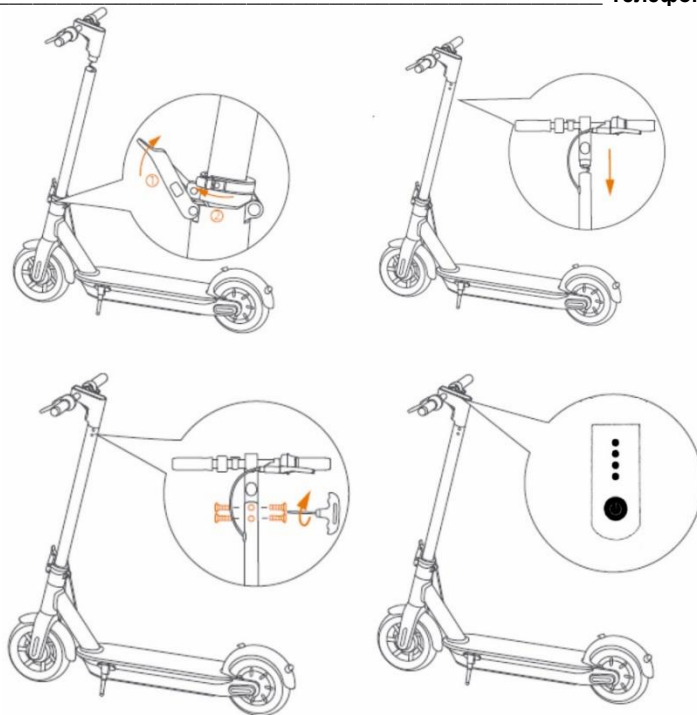


Рисунок 2. Схема складання електросамоката

**ПРИМІТКА!**

Наведений у інструкції порядок складання та підготовки електросамоката має загальний характер, деякі дії для конкретних моделей можуть бути відсутніми або виконуватися трохи інакше. Для отримання додаткової інформації зверніться до продавця або за телефоном 0 800 301 400.

**5.3. Індикатор живлення електросамоката.**

На електросамокатах встановлений індикатор живлення, який має 4 світлодіода відображаючих рівень заряду батареї. Значення рівня заряду батареї, згідно індикаторів:

- світиться 4 світлодіоди- 86-100%.
- світиться 3 світлодіода, 1 світлодіод блимає- 71-85%.
- світиться 2 світлодіода, 2 світлодіода блимає- 50-71%.
- світиться 1 світлодіод, 3 світлодіода блимає- менше 50%.

Під час розрядки батареї світлодіоди спочатку світяться, потім блимають та гаснуть один за одним.

Індикатор мінімального рівня заряду може бути як білого так і зеленого кольору. Коли електросамокат знаходиться в звичайному режимі світлодіод буде білого кольору, якщо електросамокат працює в режимі енергозбереження світлодіод буде зелений ( в режимі енергозбереження максимальна швидкість електросамоката 18 км/год).

**5.4. Панель керування.**

Панель керування об'єднує в собі дисплей з індикаторами та кнопку живлення.

Дисплей індикаторів показує такі налаштування (див.рис.2):

- **Багатофункційний світлодіодний індикатор-** відображає поточну швидкість, коди помилок (E1, E2...) та індикатор блокування (блимає цифрове значення «00»).
- **Індикатор режимів-** користувач може обрати енергозберігаючий режим ECO, стандартний режим D і спортивний режим S.

- **Індикатор Bluetooth:** вмикання цього індикатора означає, що електросамокат підключений до мобільного пристрою. Якщо модель не підтримує цієї функції, позначка буде відсутня.
- **Індикатор налаштування:** індикатор починає блимати після активації режиму налаштувань. Якщо модель не підтримує цієї функції, позначка буде відсутня.
- **Індикатор підвищення температури батареї:** вмикається при сильному підвищенні температури батареї. Якщо модель не підтримує цієї функції, позначка буде відсутня.
- **Індикатор заряду акумулятора:**

### 5.5. Мобільний додаток «MiniRobot».

Для більш детального налаштування, а також контролю електросамокати ТМ «SPARK» мають мобільний додаток «MiniRobot». Даний додаток працює для систем «Android» та «iOS».

#### 5.5.1. Встановлення мобільного додатку «MiniRobot».

Для встановлення додатку потрібно:

- Зайти у мобільний магазин «Google Play»/ «AppStore» та скачати додаток «MiniRobot».
- Після встановлення додатку необхідно вмикнути «Bluetooth» на мобільному пристрої.
- Вмикніть електросамокат.
- В мобільному додатку натисніть «Пошук пристроїв». Коли електросамокат налаштується з додатком, він подасть звуковий сигнал.
- Після цього в додатку можливо зайти в меню та починати налаштування електросамокату.

## 5.5.2. Інтерфейс та меню мобільного додатку «MiniRobot».



Рисунок 3. Інтерфейс мобільного додатку «MiniRobot».

Опис функцій додатку:

- **Режим спорт/комфорт:** при режимі «комфорт»-електросамокат більш плавно рухається та має меншу швидкість, режим «спорт»-більша швидкість руху.
- **Блокування:** працює як сигналізація, коли вмикається ця функція при спробі котити електросамокат він починає подавати сигнал, переднє колесо блокується і його не можливо котити. При вимкненні електросамокат починає працювати.

- **Режим круїз-контроль:** дозволяє вибрати зручну для споживача швидкість. Для того, щоб він працював необхідно вмикнути режим в додатку, далі натиснути важіль газу на потрібну швидкість і тримати 4 секунди, після цього додаток встановить цю швидкість і електросамокат буде їздити з цією швидкістю.
- **Функція обмеження швидкості:** дозволяє встановити максимально допустиму швидкість на електросамокаті.
- **Характеристики:** дозволяють подивитися наступну інформацію (кілометраж, який електросамокат може проїхати на заряді; пробіг електросамокату після вмикнення; загальний пробіг; загальний час роботи електросамоката; швидкість руху; характеристики батареї, такі як температура, заряд, стан емність, струм, напруга, потужність батареї; код помилки-при появі цього електросамокат не зможе працювати; код попередження- може з'явитися при небезпечній їзді, або перевищенні швидкості).

#### 5.6. Розкладання самоката перед використанням

Для зручності транспортування самоката він має складне кермо. Перед початком використання самоката (якщо виріб знаходиться у півскладеному стані) потрібно розкласти електросамокат, для цього впевнитесь, що живлення самоката відключено. Натисніть на гак на задньому крилі, доки кермо не звільниться та закріпіть кермо.

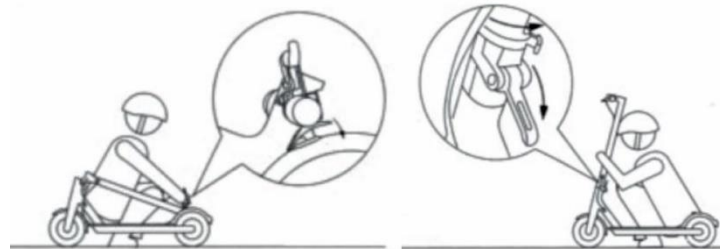


Рисунок 4. Схема складання самоката після транспортування

### Регулювання дискового гальма.

Щоб послабити гальмо, за допомогою шестигранного ключа М5 ослабте гвинти ролика натягування дискового гальма, дещо зменшіть довжину гальмівного троса, а потім затягніть гвинти. Щоб посилити гальмо, збільште довжину гальмівного троса аналогічним чином.

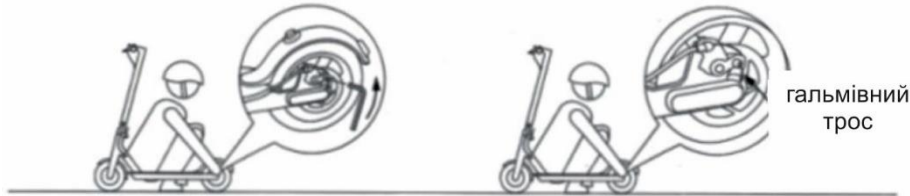


Рисунок 5. Регулювання дискового гальма

### 5.7. Підтримання тиску в пневматичних колесах.

Якщо модель електросамокату має пневматичні шини, необхідно слідкувати за тиском у шинах. При виявленні спускання в шині, необхідно зняти захисний ковпачок на шині та накачати шину повітряним насосом.

### 5.8. Зарядка електросамоката.

Зарядку батареї проводити згідно з наведеною схемою (див. рис. 6).



8

Рисунок 6. Схема зарядки батареї електросамокату.



**УВАГА!**

Після завершення зарядки акумулятора обов'язково вставляйте в роз'єм для підключення зарядного пристрою гумовий клапан. Ігнорування цієї вимоги може призвести до ураження електричним струмом чи іншого серйозного пошкодження електросамоката в результаті потрапляння води в цей роз'єм.

**5.9. Рекомендації з ефективного та безпечного використання електросамокату.**

Якщо Ви ще не маєте достатніх навичок їзди електросамокатом, рекомендуємо пройти початковий курс навчання на спеціальному майданчику під керівництвом досвідченого інструктора. Самостійне освоєння електросамоката може не тільки призвести до швидкої його поломки, але і становить значну небезпеку як для водія електросамоката, так і для оточуючих, особливо якщо здійснюється в людних місцях або там де їздять інші транспортні засоби.

Електросамокати SPARK, залежно від моделі, можуть бути по-різному оснащені. Ця інструкція містить інформацію переважно загального характеру і не може охопити всі можливі варіанти. Тому рекомендуємо при покупці уважно вислухати пояснення, поради та рекомендації продавця щодо правильного використання всіх систем саме цієї моделі електросамоката, яку ви придбали.

У процесі використання електросамоката піддається дії різних механічних навантажень та вібрацій, тому можливе послаблення кріплення вузлів та деталей та зміщення налаштувань. Перед кожною поїздкою перевірте відсутність пошкоджень та деформацій всіх вузлів та деталей. Якщо електросамокат використовується кількома людьми, переконайтеся, що електросамокат відрегульований під ваш зріст.

**УВАГА!**

Перед кожною поїздкою уважно перевіряйте стан виробу та працездатність гальм електросамоката.

**5.11 Завершення використання електросамоката.**

Після використання електросамоката необхідно виконати вимоги п. 4.6 «Вимоги безпеки після закінчення користування електросамокатом. Якщо електросамокат не планується використовувати тривалий час - поставити його на тимчасове або постійне зберігання (див. розділ 7 "Транспортування та зберігання").

## 6. ТЕХНІЧНЕ ОБСЛУГОВУВАННЯ

Різні вузли та компоненти електросамоката мають різний термін служби, тому важливо стежити за станом навіть нового електросамоката, щоб він не підвів вас у невдалий момент. Ця інструкція не може надати всю інформацію, необхідну для діагностики та ремонту конкретної моделі електросамоката, тому рекомендуємо регулярно виконувати техогляд та техобслуговування електросамоката не лише самостійно, а й у спеціалізованих сервісах.

Перше технічне обслуговування здійснюється після перших 100 км. пробігу. За цей час деталі притруться одна до одної і може знадобитися додаткова діагностика та регулювання.

### 6.1. Очищення електросамоката

Якщо на поверхні електросамоката з'явилися плями, протріть корпус м'якою тканиною, вологою ганчіркою.



#### **УВАГА!**

**Не використовуйте для очищення електросамоката спирт, бензин, керосин чи інші агресивні засоби, а також летючі хімічні речовини, адже це може призвести до пошкодження поверхні корпусу та порушення структури внутрішніх елементів. Навіть якщо електросамокат вимкнений, не мийте його під сильним напором води.**

### 6.2. Технічне обслуговування акумуляторної батареї.

- Щоб мінімізувати ймовірність виникнення небезпечних ситуацій, не встановлюйте в електросамокат акумулятор інших виробників.
- Не відкривайте акумуляторний відсік та не розбирайте акумулятор, адже це може призвести до ураження електричним струмом. Щоб недопустити короткого замикання, не доторкайтеся до металевих предметів. Ігнорування цих вимог може призвести до пошкодження акумулятора чи травмування користувача.
- Щоб уникнути пошкодження електросамоката чи його загоряння, використовуйте для зарядки акумулятора лише оригінальний зарядний пристрій.

- Неправильна утилізація відпрацьованих акумуляторів є причиною серйозного забруднення навколишнього середовища. Будь ласка, не викидайте акумулятори разом з побутовими відходами, а утилізуйте згідно норм місцевого законодавства.
- Щоб продовжити термін служби акумулятора заряджайте електросамокат після його кожного використання.

Щоб продовжити термін служби акумулятора, недопускайте його повної розрядки.

## 7. ТРАНСПОРТУВАННЯ ТА ЗБЕРІГАННЯ

### 7.1. Транспортування.

Транспортування електросамокату допускається всіма видами транспорту, які забезпечують збереження електросамокату відповідно до загальних правил транспортних перевезень.

Подбайте про те, щоб не пошкодити електросамокат під час транспортування. Не кладіть на електросамокат важкі предмети. Під час вантажно-розвантажувальних робіт і транспортування електросамокат не має зазнавати механічних ударів та впливу атмосферних опадів.

Розташування та кріплення електросамокату в транспортних засобах мають забезпечити стійке положення електросамокату і відсутність можливості його зсувів під час транспортування.

Для зручності транспортування електросамокат можливо скласти (див. рис.7).

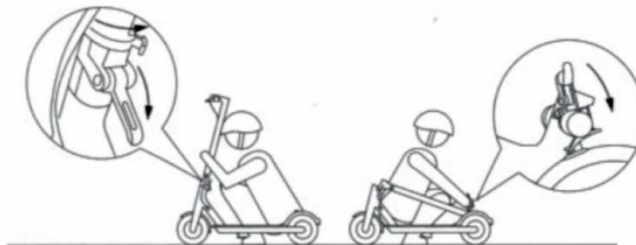


Рисунок 7. Схема складання самокату для транспортування.

Складений електросамокат можливо транспортувати в одній руці

## 7.2. Зберігання.

Якщо електросамокат не використовується тривалий час, його необхідно зберігати в приміщенні, яке добре провітрюється за температури від  $-15$  до  $+55$  °C і відносної вологості не більше 80%.



### **УВАГА!**

**Не залишайте електросамокат чи інші деталі акумулятора в літній період під прямими променями сонця. Ігнорування цих рекомендацій може призвести до пошкодження, перегріву чи вибуху акумулятора.**

Уникати потрапляння на поверхню електросамокату пилу та дрібного сміття. Наявність у повітрі парів кислот, лугів та інших агресивних речовин не допускається.

Якщо електросамокат не буде використовуватися більше 30 днів, повністю зарядіть його і помістіть у сухе та прохолодне місце. Обов'язково заряджайте електросамокат через кожні 60 днів, інакше це призведе до серйозних пошкоджень акумулятора та анулювання гарантії.

Перш ніж поставити електросамокат на тривале зберігання необхідно виконати вимоги п. 4.6 «Вимоги безпеки після закінчення користування електросамокатом».

## **8. УТИЛІЗАЦІЯ**

Не викидайте електросамокат, акумуляторну батарею, зарядний пристрій, що відпрацювали свій термін або поламані, із побутовими відходами! Електросамокат, акумуляторна батарею, зарядний пристрій, знаряддя та пакування мають здаватися на утилізацію і перероблення.

Інформацію про утилізацію ви можете отримати в місцевій адміністрації.

## **9. МОЖЛИВІ НЕСПРАВНОСТІ ТА СПОСОБИ ЇХНЬОГО УСУНЕННЯ**

Оскільки електросамокат є транспортним засобом і може використовуватися, як в зоні, де знаходяться пішоходи, так і на дорогах загального користування, від його справності та технічного стану залежать життя та здоров'я не лише самого водія електросамокату, а й оточуючих. До того ж неспеціалісту буває складно діагностувати поломку та оцінити ступінь її небезпеки. Тому, щоб гарантувати дотримання закладених у конструкцію електросамоката характеристик міцності і правильне функціонування відремонтованих вузлів і систем, ремонт електросамоката повинен проводитися в спеціалізованих сервісних центрах.

При виникненні будь-якої несправності зверніться до сервісного центру.

## 10. ГАРАНТІЙНІ ЗОБОВ'ЯЗАННЯ

Гарантійні зобов'язання на електросамокати ТМ «SPARK» встановлюються від дати роздрібного продажу або з дати виробництва, якщо в паспорті дата продажу не вказана.

Гарантійний строк на електросамокат складає 1 (один) рік.

Гарантійний строк на акумуляторну батарею електросамоката складає 6 (шість) місяців.

Встановлений термін придатності (служби) рами електросамоката — 2 (два) роки, за умов правильної експлуатації та при дотриманні правил по догляду і зберіганню електросамоката, зазначених в інструкції по його експлуатації.

Гарантійний строк зберігання становить 2 (два) роки від дати випуску продукції за умов дотримання правил зберігання електросамоката, зазначених в інструкції по його експлуатації.

Нормальна робота електросамоката протягом гарантійного строку гарантується за умов дотримання правил зберігання, експлуатації та обслуговування виробу. Власник має право на безкоштовне гарантійне усунення виявлених технічних несправностей, експлуатаційних проблем і виробничих недоліків, ремонт і заміну вузлів та деталей, однозначно визнаних дефектами виробництва, виявлених і пред'явлених у період гарантійного терміну експлуатації.

Гарантійні зобов'язання поширюються лише на електросамокати, які використовуються в особистих цілях. Електросамокати, які здаються в прокат використовуються для бізнесу або беруть участь у змаганнях — гарантії не підлягають.

Протягом гарантійного строку експлуатації дефектні деталі та вузли будуть замінюватися за умов дотримання вимог інструкції та відсутності ушкоджень, пов'язаних із порушенням вимог експлуатації, зберігання і транспортування електросамокату.

Гарантійне усунення несправностей здійснюється через ремонт або заміну несправних частин електросамокату в сервісних центрах ТМ «SPARK». Причину виникнення несправностей і терміни їх усунення визначають фахівці сервісного центра.

Гарантійні зобов'язання втрачають свою силу в наведених нижче випадках.

- Відсутність, нечитабельність, неправильне або неповне оформлення документів, що встановлюють право на гарантійне обслуговування і ремонт, наявність у цих документах виправлень або підчисток.
- Недотримання правил експлуатації електросамоката, наведених у цій інструкції, в тому числі порушення регламенту технічного обслуговування.
- Експлуатація несправного або некомплектної моделі виробу, що стала причиною виходу його з ладу.
- Електросамокат або окремі його частини, й агрегати мають значні механічні або термічні пошкодження, явні сліди недбалості експлуатації, зберігання або транспортування.

## SPARK

---

- Електросамокат використовувався не за призначенням або з перевищенням, хоча б і короткочасним, допустимих параметрів експлуатації, зазначених у цій інструкції.
- Проводився несанкціонований ремонт або спроба модернізації, зміна конструкції електросамоката споживачем або третіми особами.
- Несправність сталася в результаті дорожньо-транспортної пригоди або помилкових дій при управлінні електросамокатом.
- Несправність сталася в результаті прояву форс-мажорних обставин, незаконних дій третіх осіб, стихійного лиха або аномальних природних явищ (пожежі, повені, урагану, граду, дощу, блискавки, впливу промислових і хімічних викидів, кислотних або лужних забруднень, рослинного соку, продуктів життєдіяльності птахів і тварин, впливу каменів, піску, солі з дорожнього покриття тощо.)

Гарантійні зобов'язання не поширюються на наведені нижче випадки.

- Регулярне технічне обслуговування електросамоката.
- Природний знос деталей.
- Механічні пошкодження: падіння, удари, ДТП.
- Деформацію та биття коліс.
- Проколи, розрізи та розриви шин.
- Заміну запчастин за бажанням покупця.
- Пошкодження в результаті впливу зовнішніх факторів (корозія, іржа і т.д.).



## 11. УМОВНІ ПОЗНАЧКИ ТА МАРКУВАННЯ

### 11.1. Значення знаків та піктограм.

#### Розпорядчі знак



Увага! Знак загальної обов'язкової дії



Використовувати велошолом



Використовувати захисний одяг



Використовувати звукові сигнали



Перед використанням електросамоката прочитайте інструкцію з експлуатації



Використовувати захисні окуляри



Використовувати захисне взуття

#### Попереджувальні знаки



Засторога! Попередження загальної небезпеки



Поводитися з обережністю



Берегти від вологи

SPARK

---



Крихкий вміст



Берегти від сонячних променів



Допускається повторне використання



Верх



Пакування не стійке до ушкодження.  
Гаками не брати



Підлягає спеціальній утилізації, окремо  
від побутового сміття



**Модель електросамоката**

**Торговельна організація**

**Адреса, телефон**

**Перевірів і продав**

**Дата продажу**

**Купуючи виріб, вимагайте перевірки його справності, комплектності і відсутності механічних пошкоджень, наявності відмітки дати продажу, штампа магазину та підпису продавця. Після продажу претензії щодо некомплектності і механічних пошкоджень не приймаються.**

**Претензій до зовнішнього вигляду, справності та комплектності виробу не маю. Із правилами користування та гарантійними умовами ознайомлений.**

П.І.Б. та підпис покупця

**ЗАЯВА НА ГАРАНТІЙНИЙ РЕМОНТ (примірник 1)**

Від « \_\_\_\_ » \_\_\_\_\_ 20\_\_ р. Керівнику \_\_\_\_\_  
(найменування підприємства, організації-продавця) .

місто \_\_\_\_\_  
(юридична адреса підприємства, організації-продавця),

\_\_\_\_\_ (прізвище, ім'я та по батькові споживача)

\_\_\_\_\_ (паспортні дані, місце проживання споживача)

**ЗАЯВА**

Прошу \_\_\_\_\_  
(вимога споживача згідно з частиною першою статті 14 Закону України "Про захист прав споживачів")

\_\_\_\_\_ (найменування товару, заводський номер, дата виготовлення)

придбаного « \_\_\_\_ » \_\_\_\_\_ 20\_\_ р. у зв'язку з \_\_\_\_\_

\_\_\_\_\_ (характер недоліків)

Підпис споживача \_\_\_\_\_

SPARK \_\_\_\_\_

До заяви додається копія квитанції, товарного чи касового чека або інший документ, що засвідчує факт купівлі (*необхідне підкреслити*).

Висновок продавця про наявність недоліків: \_\_\_\_\_

\_\_\_\_\_

\_\_\_\_\_

\_\_\_\_\_

\_\_\_\_\_

*(прізвище, ім'я, по батькові відповідальної особи продавця)*

Підпис \_\_\_\_\_

М. П.

**ЗАЯВА НА ГАРАНТІЙНИЙ РЕМОНТ (примірник 2)**

Від « \_\_\_\_ » \_\_\_\_\_ 20\_\_ р. Керівнику \_\_\_\_\_  
(найменування підприємства, організації-продавця) .

місто \_\_\_\_\_  
(юридична адреса підприємства, організації-продавця),

\_\_\_\_\_ (прізвище, ім'я та по батькові споживача)

\_\_\_\_\_ (паспортні дані, місце проживання споживача)

**ЗАЯВА**

Прошу \_\_\_\_\_  
(вимога споживача згідно з частиною першою статті 14 Закону України "Про захист прав споживачів")

\_\_\_\_\_ (найменування товару, заводський номер, дата виготовлення)

придбаного « \_\_\_\_ » \_\_\_\_\_ 20\_\_ р. у зв'язку з \_\_\_\_\_

\_\_\_\_\_ (характер недоліків)

Підпис споживача \_\_\_\_\_

SPARK \_\_\_\_\_

До заяви додається копія квитанції, товарного чи касового чека або інший документ, що засвідчує факт купівлі *(необхідне підкреслити)*.

Висновок продавця про наявність недоліків: \_\_\_\_\_

\_\_\_\_\_

\_\_\_\_\_

\_\_\_\_\_

\_\_\_\_\_

\_\_\_\_\_

*(прізвище, ім'я, по батькові відповідальної особи продавця)*

Підпис \_\_\_\_\_

М. П.





**ВІДРИВНИЙ ТАЛОН НА ГАРАНТІЙНИЙ РЕМОТ**

*(заповнює Продавець)*

<b>Корінець талона №3</b>	<b>Корінець талона №2</b>	<b>Корінець талона №1</b>
<b>Виконавець:</b> _____	<b>Виконавець:</b> _____	<b>Виконавець:</b> _____
<b>Дата вилучення:</b> «__»__20__р.	<b>Дата вилучення:</b> «__»__20__р.	<b>Дата вилучення:</b> «__»__20__р.
<b>Відповідальний:</b> _____	<b>Відповідальний:</b> _____	<b>Відповідальний:</b> _____
_____ підпис	_____ підпис	_____ підпис
_____ ПІБ	_____ ПІБ	_____ ПІБ
_____ М.П.	_____ М.П.	_____ М.П.

лінія відрізу

<b>Талон №3</b>	<b>Талон №2</b>	<b>Талон №1</b>
<b>Модель:</b> _____	<b>Модель:</b> _____	<b>Модель:</b> _____
<b>Номер рами</b> _____	<b>Номер рами</b> _____	<b>Номер рами</b> _____
<b>Дата продажу:</b> «__»__20__р.	<b>Дата продажу:</b> «__»__20__р.	<b>Дата продажу:</b> «__»__20__р.
<b>Торговельна організація:</b> _____	<b>Торговельна організація:</b> _____	<b>Торговельна організація:</b> _____
_____	_____	_____
<b>Адреса, телефон:</b> _____	<b>Адреса, телефон:</b> _____	<b>Адреса, телефон:</b> _____
_____	_____	_____
_____ М.П.	_____ М.П.	_____ М.П.

**ВІДРИВНИЙ ТАЛОН НА ГАРАНТІЙНИЙ РЕМОНТ***(заповнює Виконавець)*

<b>Корінець талона №1</b>	<b>Корінець талона №2</b>	<b>Корінець талона №3</b>
Електросамокатпісля гарантійного ремонту отримав у робочому стані, без дефектів.	Електросамокатпісля гарантійного ремонту отримав у робочому стані, без дефектів.	Електросамокатпісля гарантійного ремонту отримав у робочому стані, без дефектів.
<b>Дата повернення:</b> «__»__20__р.	<b>Дата повернення:</b> «__»__20__р.	<b>Дата повернення:</b> «__»__20__р.
<b>Власник:</b> _____ підпис	<b>Власник:</b> _____ підпис	<b>Власник:</b> _____ підпис
_____ ПІБ	_____ ПІБ	_____ ПІБ

лінія відрізу

<b>Талон №1</b>	<b>Талон №2</b>	<b>Талон №3</b>
Виконавець: _____	Виконавець: _____	Виконавець: _____
Дата і номер, за яким електросамокатпоставлений на гарантійний облік: «__»__20__р., № _____ Відповідальний М.П.	Дата і номер, за яким електросамокатпоставлений на гарантійний облік: «__»__20__р., № _____ Відповідальний М.П.	Дата і номер, за яким електросамокатпоставлений на гарантійний облік: «__»__20__р., № _____ Відповідальний М.П.
(ПІБ, підпис): _____	(ПІБ, підпис): _____	(ПІБ, підпис): _____
Причина ремонту, замінені вузли та деталі: _____	Причина ремонту, замінені вузли та деталі: _____	Причина ремонту, замінені вузли та деталі: _____
_____	_____	_____
_____	_____	_____
_____	_____	_____

**ДЛЯ НОТАТОК**

---

---

---

---

---

---

---

---

---

---

**ДЛЯ НОТАТОК**

---

---

---

---

---

---

---

---

---

---